



NORSK BRIDGEFESTIVAL LILLEHAMMER 2021

BULLETIN (7) TORSDAG 5. AUGUST



Innhold

Side	Tittel	Forfatter
2	Resultat NM Monrad par	
3	Bridgeoppgave nr. 5 – løsning	Vegar
4	Sluttresultat NM par damer	
5	Resultatendring i NM Veteran Par	Allan Livgård, generalsekretæren
6	De nye vinnerne i NM Veteranpar	
6	Oppdatert resultatliste	
7	Ikke så lett å følge med på alle småkortene	Christian Bakke
8	Onsdags-quiz	
9	Bridgeoppgave nr. 6 – løsning	Vegar
10	Festivalpar 4	
11	Utspillsfinte	Christian Bakke
12	Kvangraven fikk muligheten til å trylle	Vegar
13	De du ikke ser så mye til	Elisabeth
15	Bridgeoppgave nr. 7	Vegar
16	Det er plass til mange flere nominasjoner	Vegar & Elisabeth
17	Endelig	Elisabeth
17	Ni kilo	
18	Ny stormester med stjerne	
19	Festivalhandicap 5	
20	Resultat Patton	

Bridgeoppgave nr. 5 - Løsning

South / None

4♥ by South

North
♠ J 10 4 2
♥ J 10 9
♦ A Q J
♣ 6 5 3

West

East

N
W E
S

South
♠ A K
♥ A K Q 8 7 6
♦ 5 2
♣ K 4 2

West	North	East	South
			1♥
Pass	2♥	Pass	4♥
Pass	Pass	Pass	

Utspill: Ruter 10.

Hvordan går du løs på oppgaven?

Her ser det ikke bra ut å slippe øst inn og få kløver derfra. Men det finnes en fiks løsning 😊

Gå opp på ruter ess, ta for E-K i spar og spill bordet inn på trumf (begge følger). Så spar knekt fra bordet, og når damen ikke kommer på kaster du ruter.

Vest får stikk for spar dame og fortsetter med hjerter.

Den vinnes på bordet etterfulgt av ruter dame. Øst stikker, men den kan du trumfe, spille trumf til bordet og ta for ruter knekt og spar knekt med kløveravkast! 11 stikk 😊



Sluttresultat NM par damer

Plass	Navn	Klubb	Poeng	%
1	Åse Langeland - Marianne Harding	Stavanger BK - Farsund BK	380,00	61,73
2	Torild Heskje - Gunn Tove Vist	Klepp BK	364,30	61,24
3	Ranja Sivertsvik - Ida Wennevold	Heimdal BK - Nesodden BK	328,10	60,13
4	Hilde Bjørlo - Kirsten Dubland	Klepp BK	260,40	58,04
5	Åse Biribakken - Marianne Homme	Farsund BK - Kristiansands BK	226,40	56,99
6	Lisbeth K. Glærum - Ann-Mari Mirkovic Juvik	Åsane BK - Bergen Akademiske BK	182,40	55,63
7	Kari-Anne Opsal - Solbritt Lindahl	Harstad S&BK - Skånland BK	182,00	55,62
8	Stine Holmøy - Maja Rom Anjer	Stryn BK - TopBridge BC	181,90	55,61
9	Pernille Lindaas - Anne Birgitte Fossum	Arendals BK - TopBridge BC	166,40	55,14
10	Erleta Plana - Maren Idland Sægrov	Sandnes Juniorbridgeklubb	153,20	54,73
11	Tonje Brogeland - Tove Haugen	Flekkefjord BK - Sjømannsbridgen DB BK	106,70	53,29
12	Pippi Borge Steen - Margot S. Alfheim	Åsane BK	77,60	52,40



Vi gratulerer!

Resultatendring i NM Veteran Par

Av: Allan Livgård, Generalsekretær NBF

På grunn av en regnskapsfeil i NM Veteran par blir det en endring i medaljerekkefølgen. Nye norgesmestre er Tor Bakke – Arve Farstad, nye sølvvinnere er Jan Mikkelsen – Jon-Egil Furunes og nye bronsemedaljørere er Harald Nordby – Jan Trollvik.

Årsaken til endringene er en feilscoring i spill 60. Kontrakten ble ført på feil hånd, og oppdaget ved slippeutdeling runden etter. Det ble gitt beskjed om endringen, men dessverre ble ikke denne ført inn i regnskapet. Feilen ble deretter oppdaget på nytt sent på kvelden, etter medaljeseremonien.

NBFs turneringsreglement har klare frister for endringer av resultater. Den ordinære protestfristen går ut 30 minutter etter turneringens slutt, mens det er en utvidet protestfrist på 48 timer for «verifiserbare regnskapsfeil, feildubletter og lignende som begge sider er enige om, og som spillerne med rimelighet ikke kunne oppdage innenfor fristen.» (NBFs turneringsreglement §1.10.1 og §1.10.2.

Dette er en verifiserbar regnskapsfeil, og de med ansvaret i festivalstaben tar det fulle ansvaret. I henhold til §1.10.3 må resultatet derfor korrigeres: «Feil rettet innenfor fristen i 1.10.2 medfører at resultatlistene, titler og medaljer i NM-finaler og Seriemesterskap og mesterpoeng korrigeres».

Norsk Bridgeforbund beklager på det sterkeste at dette har skjedd. Det er spesielt beklagelig overfor Harald Nordby og Jan Trollvik som trodde de hadde vunnet, og etter medaljeseremonien blir flyttet til tredje plass. Samtidig er det viktig at resultatlisten er korrekt, og de rettmessige norgesmesterne blir kåret. Vi vil frem mot neste festival jobbe med rutine slik at tilsvarende feil ikke oppstår på nytt.

Nytt resultat i NM veteran par:

- | | | |
|----|----------------------------------|-------|
| 1. | Tor Bakke – Arve Farstad | 259,5 |
| 2. | Jan Mikkelsen – Jon-Egil Furunes | 231,9 |
| 3. | Harald Nordby – Jan Trollvik | 229,4 |

Mindre endringer lenger ned på listen – se komplett resultatliste.

Resultatlisten slik den opprinnelig var:

Plass	Navn	Klubb	Poeng	%
1	Harald Nordby - Jan Trollvik	TopBridge BC - BK 1933 Tromsø	275,60	58,06
2	Tor Bakke - Arve Farstad	Bergen Akademiske BK - TopBridge BC	273,20	57,99
3	Jan Mikkelsen - Jon-Egil Furunes	TopBridge BC	246,30	57,20

SKEIDAR

De nye vinnerne i NM Veteranpar



Oppdatert resultatliste

Plass	Navn	Klubb	Poeng	%
1	Tor Bakke - Arve Farstad	Bergen Akademiske BK - TopBridge BC	259,50	58,01
2	Jan Mikkelsen - Jon-Egil Furunes	TopBridge BC	231,90	57,16
3	Harald Nordby - Jan Trollvik	TopBridge BC - BK 1933 Tromsø	229,40	57,08
4	Per Ove Moe - Karsten Syversen	Brufoss BK - Hamar BK	148,90	54,60
5	Sverre Johnsen - Åsmund Stokkeland	Fredrikstad BK	147,00	54,54
6	Runar Lillevik - Øyvind Ludvigsen	TopBridge BC	146,10	54,51
7	Odd A. Frydenberg - Lars Eide	Holmestrand BK - Hamar BK	140,90	54,35
8	Astrid Steen Lybæk - Erik Bølviken	TopBridge BC - Blommenholm BK	113,50	53,50
9	Sverre Nordseth - Arnvid Johnsen	Konnerud BK - Eiker BK	112,50	53,47
10	Eli Solheim - Ivar Magnus Anfinsen	Klepp BK	107,50	53,32
11	Stein R. Eliassen - Trond Hegrاند	BK Mix Tromsø - Bergen Akademiske BK	89,80	52,77
12	Kjell Berge - Svein Myklebust	Asker BK - Hamar BK	85,30	52,63

Ikke så lett å følge med på alle småkortene

Av: Christian Bakke

West / None

North
Bakke
♠ Q 10
♥ K Q 10 9 7
♦ Q 3
♣ A J 8 6

West
H Bogen
♠ A 8 3
♥ 5 2
♦ 10 8 6 2
♣ 9 5 4 3

N
W E
S

East
F Bogen
♠ K J 6 2
♥ A 4 3
♦ A 9 7 4
♣ K Q

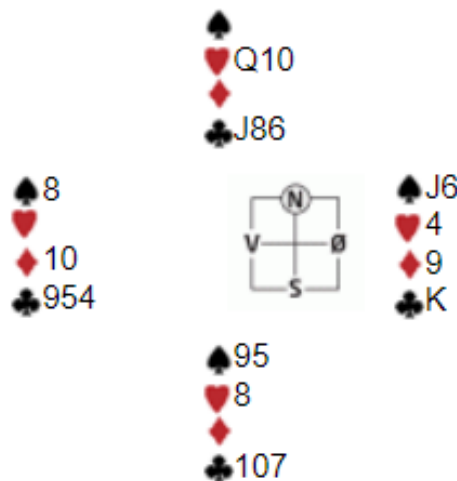
South
Grude
♠ 9 7 5 4
♥ J 8 6
♦ K J 5
♣ 10 7 2

Hj konge ble stukket med esset, etterfulgt av ruter ess og ruter, som syd stakk med kongen.

Syd fortsatte med sp 4 til 3, Q og Konge, etterfulgt av ny ruter til syds knekt. Syd var sikker på at vest hadde 4 spar etter damen fra nord, og fortsatte derfor med spar 7, i tro om at småkortene ikke betydde noe. Vest stakk med esset, som droppet 10'en i nord.

Spillefører fortsatte i kløver, som nord stakk med esset og spilte liten hjerter til syds knekt.

Stillingen er nå:



Nord	Øst	Syd	Vest
Bakke	F Bogen	Grude	H
Bogen			
1hj	x	2hj (3-7)	pass
Pass	x	pass	2sp
p.r.			

Om syd ikke spiller trumf, kan spillefører trumfe en hjerter, og syd får kun 1 sparstikk for hjemgang. Hadde syd derimot hatt igjen 97 i spar, kunne han trygt spilt sp 9, og forsvaret måtte fått 1 sp og hj stikk for 1 beit. Spiller syd sp 9 nå, kan spillefører ta ut trumfen, og taper kun 1 hjerterstikk, og da risikerer man også et overstikk om spillefører har kløver knekt.

Syd så derfor at sp 7 hadde tråkket på kontrakten, og regnet med at -110 ville gi en dårlig score, siden det også taper mot alle som har -100 i hjerterkontrakt. Så i et håp om å redde en god score, fortsatte syd likevel med sp 9, i håp om at spillefører ikke hadde fått med seg at sp 7 hadde gått! Syds plan fungerte, da vest ikke husket at spar 6 stod. Han fortsatte med ruter, men da kunne syd trumfe med sp 5 og spille hjerter for 1 beit!

1 Beit ga +4, da flere hadde fått spille 2hj med hjemgang, mens hjemgang hadde gitt -25 minus.

SKEIDAR

Onsdags-quiz



Vinnerlaget fra onsdagens quiz!



Svein-Jarle beundrer premien til Festivalens hyggeligste!

Bridgeoppgave nr. 6 - Løsning

South / All

4♠ by South

North

♠ 9 3

♥ 9 8 6 2

♦ A K 9 5

♣ K Q 9

West

East

N

W

E

S

South

♠ K Q J 10 7 6 5

♥ K Q 7

♦ 6

♣ J 8

Lead: ♥ A

Hjerter ess vinner første stikk, og Vest fortsetter med en hjerter til.

Hvordan spiller du?

Du har selvsagt sett at det er en fare for hjerterstjeling, så du forter deg å ta for E-K i ruter og kaste din siste hjerter for å unngå det.

Nå kan du spille spar, og stjele hjerter-returen høyt på hånden 😊

Når trumfen er ute, kan du gi bort et kløverstikk til esset.

10 stikk.

West	North	East	South
			1♠
Pass	2♦	Pass	2♠
Pass	3SA	Pass	4♠
Pass	Pass	Pass	

Lunsjpause

Av Elisabeth

Noen ganger får man bare lyst på noe helt annet. Jo vanskeligere det er å skaffe, jo mer er man fysen på akkurat den maten.

Etter en ørliten «fadese» med dessertmenyen på «Det lille Pannekakehuset» - så kom utfordringen om lunsj derfra.

En av Festivalvertene, Heidi – hadde klar anbefaling om å prøve pannekaker med ost, skinke og bacon.

Etter 8 forsøk på å nå

Frem med bestilling på telefonen – meldte Harald og Vegar seg frivillig til å reise ned dit og skaffe mat.

Så da ble det pannekakelunsj på denne gjengen midt i det ene spillelokalet. For å si det enkelt – Anbefales.



Festivalpar 4

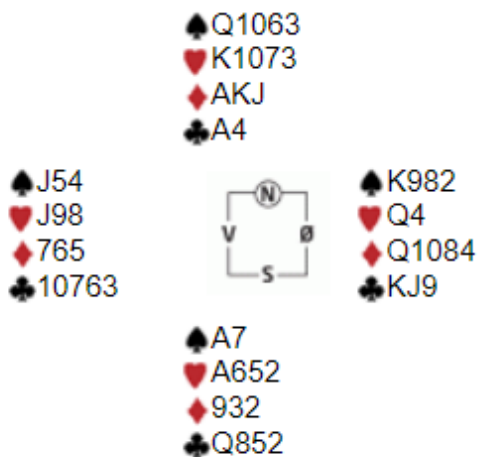
Plass	Navn	Klubb	Poeng	%
1	Hans Herman Kalhagen - Ludvig Langedal	Gaupne BL - Florø BK	53,70	62,43
2	Margot S. Alfheim - Magne Eide	Åsane BK - Bergen Akademiske BK	42,00	59,72
3	Liv Strøm - Jarle Bogen	Horten BK - Båsmo BK	34,40	57,97
4	Olav Molberg - Jan Erik Tollan	Hamar BK - Stange BK	30,00	56,95
5	Espen Larsen - Stine Elstad	Fauske BK - Narvik BS	25,10	55,81
6	Arnold Mundal - Markus Bruno	Astra/ABC - Kristiansands BK	19,60	54,54
7	Berit Fløgstad - Sverre Audun Haarde	Sauda BK - Ølen BK	14,70	53,40
8	Audun Stanghelle - Odd Sigmund Røste	Astra/ABC	11,00	52,55



De som fikk 2.premie glimret med sitt fravær, men 1.plass og 3.plass var tilstede.

Utspillsfinte

Av: Christian Bakke

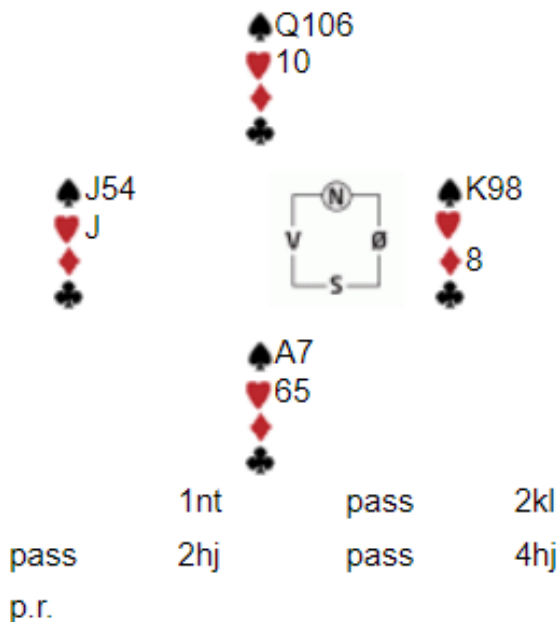


Øst spilte ut ruter 4 (norske), til liten, 5 og knekt. Vest legger ofte fordeling med bare småkort, så spillefører ser at en av motspillerne har lagt feil fordeling. Liten kløver i stikk 2 stakk øst med kongen og fortsatte med ruter dame.

Det ser ut som det må bli 2 svarte tapere + minst 1 hjerter taper, men det finnes innspillsmuligheter for å unngå spartaperen. For at det skal fungere må man eliminere alle minorkortene først, så personen med den 3. hjerteren (forutsatt 3-2 sits), ikke kan fri seg med et minorkort.

Vest	Nord	Øst	Syd
Johansen	Bakke	Simonsen	Grude
	1nt	pass	2kl
pass	2hj	pass	4hj
p.r.			

Det er en fare for å spille seg beit hvis hjerteren sitter 4-1 eller ruter 5-2, men om man casher ru konge, og vest stjeler, er det fortsatt håp om at han stjal fra originalstikk og at det kan bli 10 stikk. Spillefører cashet dermed kl A, hj K og ru K, etterfulgt av hj til esset. Kl Q og kl til stjeling ga følgende sluttposisjon:



Nord kan fri seg med hj 10, og vest må spille spar og gi spillefører et valg. Før nord hadde rukkit å trumfe kløveren, claimet derimot vest 11 stikk.

Spillefører trodde det var fordi han så innspillet komme og satt med begge sparhonnørene, men det viste seg at vest var sikker på at nord hadde den 13. ruter, siden øst spilte ut feil fordeling, og dermed kunne hive sparen på ruter.

Spillefører hadde sannsynligvis gjort rett i spar uansett, da øst hadde mulighet til å skifte spar inne på kløver konge, om vest hadde hatt sparkongen. Overstikket ga +33, mens 10 stikk hadde gitt -9.

Kvangraven fikk muligheten til å trylle

I dette spillet fra andre runde i Patton var det 6 par som meldte lilleslem i hjerter på dette spillet, men for å få kontrakten hjem trenger man litt hjelp.

East / NS

6♥ by South

North

♠ 10

♥ 5 4 3

♦ 7 6 4 3

♣ A K 10 9 4

West

♠ K J 7 6 3 2

♥ J

♦ A J 5

♣ 8 7 3

East

♠ 9 4

♥ Q 8

♦ K Q 10 2

♣ Q J 6 5 2

South

Nils Kvangraven

♠ A Q 8 5

♥ A K 10 9 7 6 2

♦ 9 8

♣ —

Lead: ♥ J

West	North	East	South
------	-------	------	-------

		Pass	1♥
--	--	------	----

2♠	3♥	3♠	6♥
----	----	----	----

Pass	Pass	Pass	
------	------	------	--

Ved to bord tok motspillerne de to første stikkene i ruter.

Ved to bord kom det ut en liten spar, det var det spillefører trengte for 12 stikk.

Men Nils Kvangraven fikk ut hjerter knekt, da var han ute i litt hardere vær. Men kanskje det er litt hjelp å få her også?

Hjerteren ble stukket på hånden, så følger spar ess og spar til stjeling «for å se om det falt noe». Og det falt en 9-er fra øst. Øst kan ikke ha flere spar (men er Vest sikker på det?), og en eventuell stjeling i bordet kan overstjeles, og Nils vil også få en spartaper.

Ess og konge i kløver innkasseres med ruter-avkast på hånden, og så en kløver til stjeling.

Så spiller Nils spar 8, som Vest glemmer å dekke. Det var hjelpen som trengtes!

En ruter blir saket på bordet, og øst må stjele med sin trumf dame, men det er det eneste stikket forsvaret får, for nå har Nils en trumf igjen på bordet som han kan stjele opp sin siste spar med 😊

Fantasifullt spilt!

«With a little help from my friends» 😊



SKEIDAR

De du ikke ser så mye til

Av Elisabeth

Det går med noen kort i løpet av en Bridgefestival – og disse legger ikke seg selv. På et rom et stykke fra spillelokalene finner vi disse to.

Per Nordland og Tom Danielsen.

Det er takket være dem at hele festivalen har kort. Så langt er det lagt noen og tretti tusen kortstokker. Et ufattelig stort antall kortstokker. Tall sier oss så mye når de blir store nok. Men prøv å se for deg at over 1,7 millioner kort har passert registreringen i en av flere kortmaskiner.

Hver enkelt kortstokk bruker ca. 6-8 sekunder på å gå fra å være en stokk til å være 13 kort til hhv N,Ø,S og V i en kortmappe. Men det går jo noe tid i tillegg til å tømme og lukke mappene, ta de frem og pakke de bort.

Ikke rart det arbeides i ca 12 timer med å dele kort til alle turneringene, dog får de matpause et par ganger om dagen.



En god del av kortstokkene var selvsagt lagt på forhånd, i Selbu, der kortstokkene til vanlig bor. Per er den som har kontroll med stokkene – som ha tilhold i et leid fjøs i Selbu. Og til de som nå vurderer å sjekke lukten på kortene; ikke bruk tid på det – det er veldig lenge siden fjøsets opprinnelige beboere måtte vike plassen for Norsk Bridgeforbunds utstyr.



Så når dere ser disse kassene med kort som kjøres rundt i lokalene – så skal dere vite at det ligger mengder av timer bak.

Per anskaffet den første kortmaskinen i 1990, så han er veteran innen kortleggingsfaget.

Det er faktisk slik at da bulletinredaksjonen plutselig so uten kortlegger på grunn av dødsfall, var det Per som reddet oss. Med vår kortmaskin under armen møtte vi han i Drammenshallen og fikk grundig opplæring i de fleste av en sånn maskins indre liv og hemmeligheter – ikke minst hvilken pleie den trengte.

Per har også masse andre oppgaver i Bridgen i landet. Uten han oss hadde vi nok ikke klart oss, hvisker Tom fra sin plass.

Når vi «pirker» borti per med spørsmålene våre er han ganske beskjeden. Vi bringer appellutvalget på banen skli det litt lettere.

Per kikker raskt opp på meg mellom skifte av to mapper i maskinen og forteller at han nok er den ferskeste med internasjonal godkjenning som TL. Da jeg er ferdig med å notere kommer kan med punch-line: og jeg har gitt meg. Mulig han ser at jeg setter mine beste «trist-hund»-øyne i han, for han legger til at han hadde det fra ca 2000 til sånn 16,17,18.

Som for å sette punktum for mine spørsmål oppsummerer han: «jeg har nok en del kunnskaper som ikke nødvendigvis er særlig utbredt». Han nikker med et lunt smil om munnen da jeg spør om jeg kan sitere han på det.

Jeg synes jeg hører litt humring da jeg vender meg mot Tom for å la han også få en rekke spørsmål.

Tom svarer 3500 mapper, da han får spørsmål om hvor mange kort han styrer med hjemme i Risør.

To maskiner holder Tom orden på, og i normalår (før Koronarestriksjonene) legger han kort for 6 klubber, i tillegg til kretsens turneringer. Det ble litt av en overgang da fulldubleringen slo til – det gikk fra 3 av hvert spill til mellom 6 og ti dubletter. Arendalsturneringen er den eneste turneringen Tom må bruke alle mappene/stokkene til på en gang.

Jeg motstod ikke fristelsen til å stille spørsmålet om han ikke blir lei? Tom ser alvorlig et sekund på meg, og forteller at vilkåret hans for å fortsette var ny kortmaskin og at kona, Rita, hjalp han. De vilkårene syntes kretsen var veldig rimelige.

Akkurat mens vi er på besøk på kortleggerrommet er de forsterket med Kjell Ove Helmersen fra Heimdal BK, Trondheim ungdomsbridgeklubb, Solklubben BK og Melhus BK (forteller Bridge.no) selv om han svarer Heimdal BK når vi spør

Kjell Ove er en lett mann å prate med, og jeg føler at jeg ikke er alene om å ha betraktninger om hvem man først mister i en klubb, hvem som haier poeng fra nybegynnerne og den slags. Begge er vi ganske enige i at de som er best, ofte også er beste til å møte ferskingene ved bordet – uten at vi filosoferer mye rundt det.

Akkurat det med å møte nybegynnere i starten for å få mange poeng raskt har han tatt tak i når Solklubben arrangerer bridgeturnering i Albir.

I Oktober skal det være NM junior i Trondheim, og vi gjetter på at Kjell Ove kommer til å ha lagt noen av kortene de skal bruke der.



Bridgeoppgave nr. 7

North / None

4♠ by South

North

♠ A 8 7 4

♥ A Q

♦ A 6 3

♣ 9 6 4 2

West

East

N
W E
S

South

♠ K 10 9 6 3 2

♥ J 5

♦ K 4

♣ A J 10

Lead: ♦ J

West	North	East	South
	1♣	Pass	1♠
Pass	2♠	Pass	4♠
Pass	Pass	Pass	

Er man optimist så kan man telle mange mulige stikk her, men hvordan spiller du om du er mer pessimistisk anlagt?



Ungdommerr møter veteraner – kontraster på festivalen

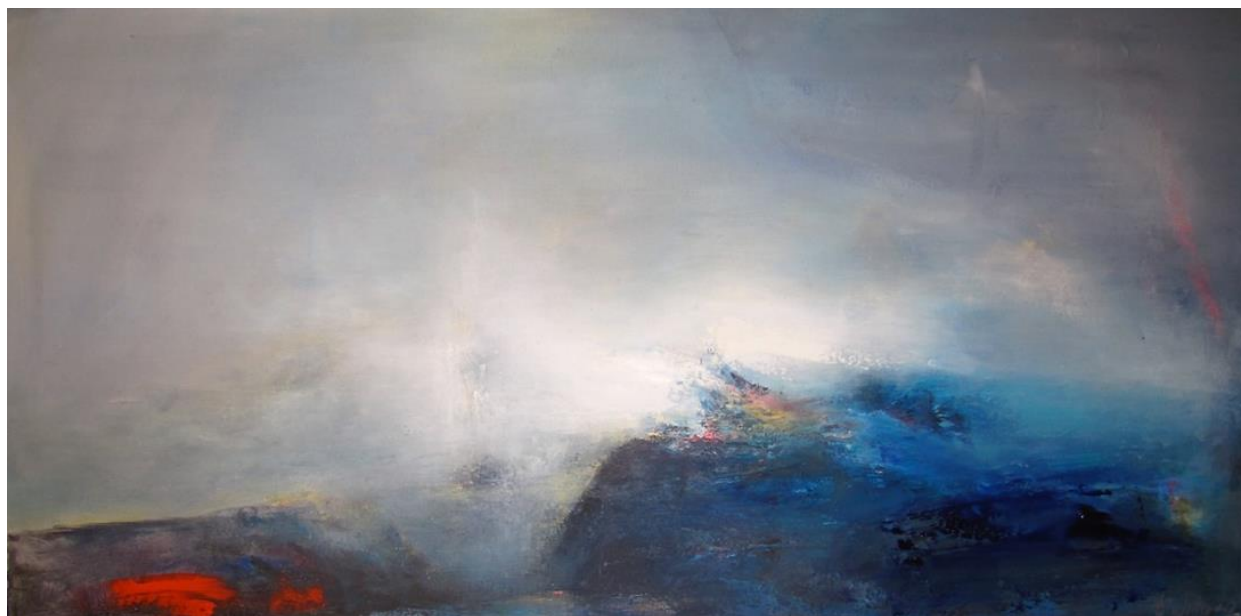
Det er plass til mange flere nominasjoner

Av Vegar & Elisabeth

Her er de nominasjonene vi har fått inn så langt – forsøksvis anonymisert:

- Uten tvil, BK. Ho kom påplass med laget sitt i NM mix Lag, men er like strålande å blid for det. Respekt!!
- Det er utvilsomt Han er alltid velvillig, blid og service i egen person. Selv om vi er mange som plager han med alskens problemstillinger som MÅ ordnes opp i STRAKS er det aldri noe annet enn et smil og øyeblikkelig hjelp å få.
- Jeg vil nominere min mixmakker til turneringens hyggeligste spiller. Han er alltid blid mot makker og motstandere- aldri sur på makker samme hva jeg finner på av krumspring. Han stiller dessuten alltid opp og tar bilder både for forbundet og Bridge i Norge innimellom spilling sosialt samvær.
- Jeg møtte en meget snill, eldre herremann ved bridgebordet under Patton lag. Han var like blid om det var medgang eller motgang under runden, Stemningen ved bordet var god hele veien takket være han. Et godt eksempel på hvordan bridgespillere bør opptre. Jeg nominerer han av den enkle grunn at dersom alle hadde vært like blide og hyggelige som han, ville bridgefestivalen vært uten mangler.
- Festivalens hyggeligste må være Hun er en svært behagelig makker men aller mest en veldig hyggelig motstander som ivaretar alle med et smil. Alle føler seg vel og velkommen når de møter Det er etter mitt syn svært viktig for både rekrutteringen og festivalen. Selv om hun ofte tar litt for mange stikk er hun en ekte gledesspreder.

Kom med flere nominasjoner til bulletinredaksjonen enten på en lapp eller mail (helst) til enten Bulletinredaksjonen@bridgeklubb.no eller vegar@vegar-naess.net



Bildet, som er gevinsten heter «Havet bryter i blått» og er et trykk som innrammet måler 78 x 52 cm.

For å komme i betraktning må man sørge for at historien står på trykk i bulletinen, senest i fredagsutgaven. En jury bestående av Svein-Jarle Ludvigsen, Bjørn Svella, Åse Langeland og Eli Ann Bakke.

Endelig

Av Elisabeth

Å sitte ved siden av redaktøren å se han følge med på BBO og av og til gisp er en spesiell opplevelse.

Han lever seg inn i spillene de andre spiller på en måte jeg ikke kan helt forstå. Men jeg har slått meg til ro med at det er konkurranseinstinktet som mosjoneres på den eneste måten det er mulig fra en redaksjon.

Så kom onsdagen og Quizkveld. Endelig skulle instinktet slippes helt fri.

Alt ble lagt opp for å være med. Det ble ikke bestilt buffet, for her ble det satset på hamburger i restauranten. Og bulletinen ble startet sammensatt så tidlig det bare var mulig.

«Håndbagasjen» som en redaksjon nødvendigvis drasser på ble plassert på rommet – bare for å finne ut at det slett ikke var noen plass til oss for å kunne spise hamburger, i dag heller. Ikke lett å bestille bord – når en ikke helt vet om tidsskjemaet holder.



Vel, det ble en bagett fra resepsjonens utsalg, og det var veldig godt brød de bruker i den, grovt og smakfullt. Så veldig lett mett var vi klare for quiz.

Vi teamet opp med noen gode Nordlendinger som vi hadde sett oss ut. Vegar kunne stolt kunngjøre at han hadde spilt mot den mannlige delen av dem (- Rune Brendeford Anderssen), og gjort det bra. Det var kun takket være en ung Eides forsovelse for to år siden. Sånn går det med stand-in.

Første del av quizen gjorde laget det godt, og forventningene til annen halvdel var store. Men den var vanskeligere – så resultatet ble litt beskjedent. Heldigvis er det som i bridge – alle får de samme, vanskelighetene. Så tenk vi vant. Hele lagets konkurransegener ble trimmet – og redaktørens i særdeleshet. Jeg kan rapportere om at han sov veldig godt etterpå.

Ni kilo

Da kan redaksjonen bekjentgjøre at det ble drukket kaffe brygget på ni kilo kaffe i går (onsdag 4.) her på festivalen. Så se for deg 36 vanlige kaffeposer – så får du et bilde i hodet av kaffeinntaket.

Har du problemer med det med kilo kan vi gjøre det om til liter ferdig kaffe – drøyt 140 liter kaffe. For ordens skyld, redaksjonen sto bare for en halvliter (samlet) av dette.



Ny stormester med stjerne



Landslags-coachen Tolle Stabell har opparbeidet seg stormesternål m/ stjerne, som ble tildelt under dagens Patton. Her sammen med Festivalsjef Svein-Jarle Ludvigsen.

Vi gratulerer!

Festivalhandikap 5

Plass	Navn	Klubb	Poeng	%
1	Markus Bruno - Margrethe Lindquist	Kristiansands BK - BK Mix Tromsø	32,60	61,33
2	Milan Milovic - Leif Jansen	Sinsen BK - Ski BK	29,30	60,18
3	Arvid Haugen - Arvid Solberg	Lillehammer BK - Vestre Gausdal BK	26,10	59,07
4	Willy Roger Ottemo - Unn Kristin Laberg	Sortland BK - Skånland BK	21,30	57,40
5	Margot S. Alfheim - Magne Eide	Åsane BK - Bergen Akademiske BK	18,30	56,34
6	Erik Thorvaldsen - Inger Lise Arntsen	Hen BK - Notodden BK	11,50	54,00
7	Jarle Mikkelsen - Rolf Øygarden	Vestre Gausdal BK	3,60	51,25



Sluttresultat Patton

Plass	Poeng	Likhet	Navn	Lagsammensetning
1	103		ECF Holding	Lie - Fasting - Ovesen - Thoresen
2	100		200 pluss 3	Rasmussen - Austberg - Ekren - Kvangraven
3	94	11,54	Tor + Makker	Bakke - Grude - Helness - Helness
4	94	11,29	Norge rundt	Ellingsen - Marstrander - Eide - Fyrun
5	93		Lag SIOMA	Høyland - Myrvold - Farstad - Johansen
6	92	11,45	Høyland	Høyland - Høyland - Bakke - Hantveit
7	92	10,21	Geysir	Gunnarsson - Hagen - Enge - Olsen
8	90	10,13	Viego	Stornes - Olsen - Brekka - Høiland
9	90	10,09	Fokus på neste spill	Martinussen - Paulsen - Nyborg - Garseg
10	89	10,93	Kløverknekt	Hagen - Bang - Aarebrot - Fodstad

